

## Fechadura Solenoide para Vidro

Visualize o manual completo em:



Parabéns, você acaba de adquirir um produto Positivo Tecnologia!

### 1. CANAIS DE ATENDIMENTO

Para que seu atendimento seja ágil, tenha sempre em mãos o número de série do seu produto e a Nota Fiscal de compra.

**Pela Internet:** [www.positivoseg.com.br](http://www.positivoseg.com.br)  
**Via E-mail:** pelo endereço [positivoseg@positivo.com.br](mailto:positivoseg@positivo.com.br)  
**Via Whatsapp:** (41) 3316-7421

Se suas dúvidas não forem solucionadas pelos canais acima, ligue para a Central de Relacionamento Positivo: **0800-727-5137**, de segunda a sexta-feira, exceto feriados, das 8 às 19 horas, e aos sábados das 8 às 14 horas (horário de Brasília). A Central de Relacionamento Positivo prestará o devido suporte e, se necessário, em caso de problemas no hardware, indicará a revenda autorizada POSITIVO para iniciar o processo de reparo ou troca do produto.

### 2. CUIDADOS E ALERTAS PARA ASSEGURAR O CORRETO FUNCIONAMENTO DE SEU PRODUTO

**Instalação:** você adquiriu um produto Positivo com propósito de aprimorar a segurança e/ou monitoramento de sua residência, local de trabalho ou outro ambiente. A Positivo fornece única e exclusivamente o equipamento, não sendo responsável pela instalação do mesmo no local desejado. É de sua completa e integral responsabilidade a execução da instalação do equipamento, seja de forma própria ou mediante a contratação de profissional capaz e tecnicamente qualificado para isso. A Positivo não se responsabiliza por erros realizados durante a instalação que possam comprometer a efetividade do equipamento e, tão pouco, erros que acabem danificando o produto.

Garanta que a instalação do produto seja feita em local fixo e estável, pois a queda pode gerar danos ao equipamento. O produto deve ser instalado em local protegido contra exposição a chuvas, ventanias, substâncias inflamáveis, explosivas e/ou corrosivas, bem como não aponte a câmera diretamente para a luz solar, pois pode acarretar danos ao sensor de imagem, causando distorções nas imagens. Não instale a câmera em locais onde a temperatura interna do equipamento exceda os níveis acima e abaixo do permitido nas especificações técnicas.

**Energia e elétrica:** Esse produto deve ser utilizado com a fonte de alimentação de energia que o acompanha, podendo haver prejuízos ao seu correto funcionamento a utilização de outra fonte de energia. Adicionalmente, lembramos que a instalação e a operação do produto devem ser realizadas em conformidade com as normas de segurança elétrica local. Não sobrecarregue as tomadas elétricas e extensões. Isso pode causar incêndio ou choque elétrico. A Positivo não se responsabiliza por incêndios ou choques elétricos causados por manuseio e/ou instalações inapropriadas. Não faça conexões não recomendadas pelo fabricante, pois há risco de incêndios, choque elétrico ou ferimentos.

**Manuseio:** ao manusear e/ou transportar o produto, tome os devidos cuidados com o equipamento para evitar danos causados

por peso, vibrações ou respingos de água durante o transporte, armazenagem e/ou instalação. Em hipótese alguma desmonte o produto e não toque suas partes internas, o que automaticamente acarretará a perda de garantia. Não exponha o produto a choques e/ou vibrações. Caso identifique algum problema com o produto, não tente consertar o equipamento, abrindo ou removendo a tampa ou qualquer outro componente, pois, além de perder a garantia, pode representar perigo. Deixe que toda assistência seja feita por nossa rede autorizada.

**Armazene a embalagem:** recomendamos que realize o devido armazenamento da embalagem original do produto, caso haja a necessidade de envio do produto para análise de garantia ou para eventual transporte particular para instalação em outro local. Esta recomendação é feita em virtude de embalagens diferentes da original poderem causar danos ao dispositivo durante o transporte.

**Infortúnios:** Ao adquirir este produto você está ciente que o equipamento é um meio eletrônico de monitoramento e que pode contribuir para sua segurança e inibição de atuação de meliantes. Contudo, a Positivo, em hipótese alguma, se responsabiliza e/ou emite garantia para infortúnios como roubo e furto ou, ainda, o não armazenamento das imagens, não sendo o produto uma garantia de não ocorrência de delitos ou qualquer outro evento indesejado.

### 3. LISTA DE EMBALAGEM

Contate o seu revendedor local se a embalagem estiver danificada ou incompleta. O conteúdo da embalagem pode variar de acordo com o modelo do dispositivo.

N.	Nome	Qtd.
1	Fechadura Solenoide	1
2	Guia Rápido	1
3	Acessórios de fixação	1

### 4. INSTRUÇÕES DE SEGURANÇA

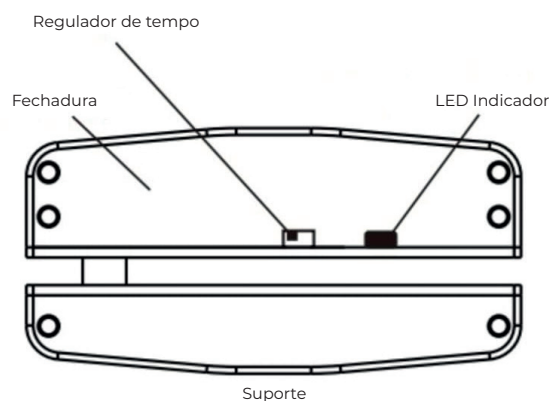
A instalação e remoção da unidade e seus acessórios devem ser realizadas por profissional qualificado. Você deve ler todas as Instruções de Segurança fornecidas com seu equipamento antes da instalação e operação.

#### 4.1 Manutenção

- Se houver poeira ou outro tipo de sujeira na superfície da fechadura, utilize um pano macio para retirar.
- Não use solventes orgânicos, como benzina ou etanol, ao limpar o produto.

### 5. APARÊNCIA

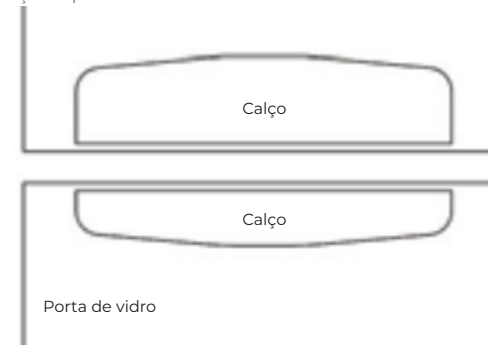
As figuras no manual são apenas para sua referência. A aparência real pode variar de acordo com o modelo do produto.



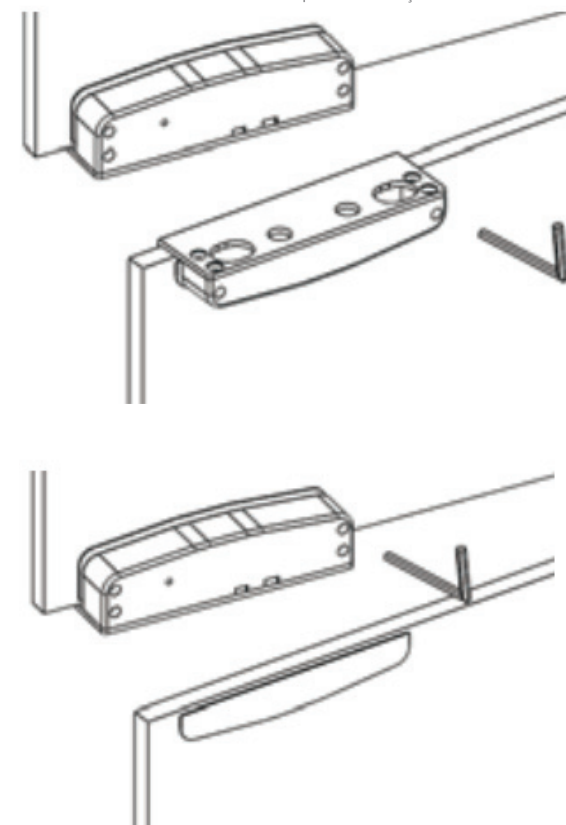
**OBSERVAÇÃO:**  
Para especificações, veja a ficha técnica mais recente.

### 6. MONTE SUA FECHADURA

1. Cole os calços na porta de vidro.



2. Fixe com a chave allen a fechadura e o suporte nos calços.



3. Feche a porta, conecte os cabos e realize o teste de funcionamento

