

## Câmera IP Dome

CIP-DL3836- ZA2SM

Visualize o manual completo em:



Parabéns, você acaba de adquirir um produto Positivo Tecnologia!

Este produto foi desenvolvido para que você possa cuidar de sua própria segurança de forma independente desde a instalação até o monitoramento diário das imagens.

## 2. INSTRUÇÕES DE SEGURANÇA

A instalação e remoção da unidade e seus acessórios devem ser realizadas por profissional qualificado. Você deve ler todas as Instruções de Segurança fornecidas com seu equipamento antes da instalação e operação.

### 2.1 Precauções

- Não aplique peso sobre o cabo de força. Caso contrário, o conector de cabo do dispositivo pode ser desprendido.
- Ao conectar a uma interface externa, use o terminal de conexão no dispositivo e verifique se o terminal do cabo (trava ou grampo) está em boas condições e corretamente fixado.
- Não curve excessivamente ou arraste os cabos durante a instalação; caso contrário, um mau contato do cabo pode causar mau funcionamento.
- Durante o transporte, é necessário prestar atenção especial para proteger o vidro frontal contra fricção, arranhões e manchas, etc. Para manter o vidro frontal limpo, não remova o filme protetor até que a montagem esteja concluída e você esteja pronto para ligar o dispositivo.

### 2.2 Manutenção

- Se houver poeira na superfície do vidro frontal, remova a poeira com cuidado usando uma escova sem óleo ou soprador de pó.
- Se houver graxa ou mancha de poeira na superfície do vidro frontal, limpe a superfície do vidro com cuidado do centro para fora usando um pano para limpeza de lentes. Se, mesmo assim, a graxa ou a mancha ainda não forem removidas, use um pano de limpeza de lentes com detergente e limpe a superfície do vidro com cuidado até que seja removido.
- Não use solventes orgânicos, como benzina ou etanol, ao limpar o produto.

## 3. APARÊNCIA

### 3.1 Dimensões

As figuras no manual são apenas para sua referência. A aparência real pode variar de acordo com o modelo do produto.

## Canais de Atendimento

Para que seu atendimento seja ágil, tenha sempre em mãos o número de série do seu Produto e a Nota Fiscal de compra.

**Pela Internet:** [www.positivoseg.com.br](http://www.positivoseg.com.br)  
**Via E-mail:** pelo endereço [positivoseg@positivo.com.br](mailto:positivoseg@positivo.com.br)  
**Via Whatsapp:** (41) 3316-7421

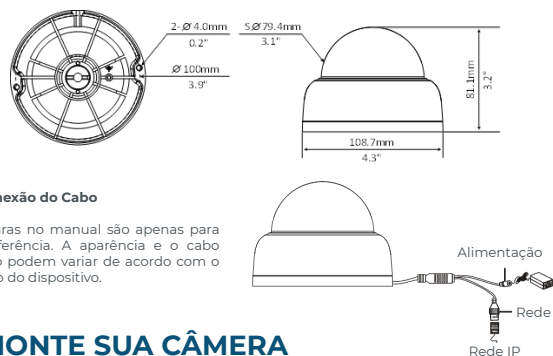
Se suas dúvidas não forem solucionadas pelos canais acima, ligue para a Central de Relacionamento Positivo: **0800-727-5137**, de segunda a sexta-feira, exceto feriados, das 8 às 19 horas, e aos sábados das 8 às 14 horas (horário de Brasília). A Central de Relacionamento Positivo prestará o devido suporte e, se necessário, em caso de problemas no hardware, indicará a revenda autorizada POSITIVO para iniciar o processo de reparo ou troca do produto.

## CUIDADOS E ALERTAS PARA ASSEGURAR O CORRETO FUNCIONAMENTO DE SEU PRODUTO

**Instalação:** você adquiriu um produto Positivo com propósito de aprimorar a segurança e/ou monitoramento de sua residência, local de trabalho ou outro ambiente. A Positivo fornece única e exclusivamente o equipamento, não sendo responsável pela instalação do mesmo no local desejado. É de sua completa e integral responsabilidade a execução da instalação do equipamento, seja de forma própria ou mediante a contratação de profissional capaz e tecnicamente qualificado para isso. A Positivo não se responsabiliza por erros realizados durante a instalação que possam comprometer a efetividade do equipamento e, tão pouco, erros que acabem danificando o produto.

Garanta que a instalação do produto seja feita em local fixo e estável, pois a queda pode gerar danos ao equipamento. O produto deve ser instalado em local protegido contra exposição a chuvas, ventanias, substâncias inflamáveis, explosivas e/ou corrosivas, bem como não aponte a câmera diretamente para a luz solar, pois pode acarretar danos ao sensor de imagem, causando distorções nas imagens. Não instale a câmera em locais onde a temperatura interna do equipamento exceda os níveis acima e abaixo do permitido nas especificações técnicas.

**Energia e elétrica:** Esse produto deve ser utilizado com a fonte de alimentação de energia que o acompanha, podendo haver prejuízos ao seu correto funcionamento a utilização de outra fonte de energia. Adicionalmente, relembramos que a instalação e a operação do produto devem ser realizadas em conformidade com as normas de segurança elétrica local. Não sobrearque as tomadas elétricas e extensões. Isso pode causar incêndio ou choque elétrico. A Positivo não se responsabiliza por incêndios ou



### 3.2 Conexão do Cabo

As figuras no manual são apenas para sua referência. A aparência e o cabo traseiro podem variar de acordo com o modelo do dispositivo.

## 4. MONTE SUA CÂMERA

Você pode realizar a montagem na parede ou no teto e comprar acessórios de hardware por conta própria. A parte a seguir usa a montagem no teto como exemplo. Verifique se o local é forte o suficiente para suportar a câmera. A montagem no teto é semelhante à montagem na parede e, portanto, é omitida aqui.

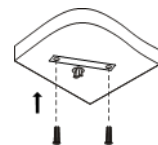
**1. Cole os adesivos de posicionamento da instalação no teto e conduza os cabos através do orifício na parede.**



**2. Use uma broca de Ø6 mm para executar furos de 30 mm de profundidade de acordo com as posições marcadas pelos adesivos.**



**3. Insira as buchas plásticas nos orifícios de guia e certifique-se de que eles estão apertadas.**



choques elétricos causados por manuseio e/ou instalações inapropriadas. Não faça conexões não recomendadas pelo fabricante, pois há risco de incêndios, choque elétrico ou ferimentos.

**Manuseio:** ao manusear e/ou transportar o produto, tome os devidos cuidados com o equipamento para evitar danos causados por peso, vibrações ou respingos de água durante o transporte, armazenagem e/ou instalação. Em hipótese alguma desmonte o produto e não toque suas partes internas, o que automaticamente acarretará a perda de garantia. Não exponha o produto a choques e/ou vibrações. Caso identifique algum problema com o produto, não tente consertar o equipamento, abrindo ou removendo a tampa ou qualquer outro componente, pois, além de perder a garantia, pode representar perigo. Deixe que toda assistência seja feita por nossa rede autorizada.

**Armazene a embalagem:** recomendamos que realize a guarda cuidadosa da embalagem original do produto, caso haja a necessidade de envio do produto para análise de garantia ou para eventual transporte particular para instalação em outro local. Esta recomendação é feita em virtude de embalagens diferentes da original poderem causar danos ao dispositivo durante o transporte.

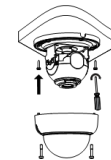
**Infurtúnios:** Ao adquirir este produto você está ciente que o equipamento é um meio eletrônico de monitoramento e que pode contribuir para sua segurança e inibição de atuação de meliantes. Contudo, a Positivo, em hipótese alguma, se responsabiliza e/ou emite garantia para infurtúnios como roubo e furto ou, ainda, o não armazenamento das imagens, não sendo o produto uma garantia de não ocorrência de delitos ou qualquer outro evento indesejado.

## 1. LISTA DE EMBALAGEM

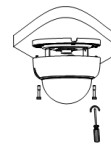
Contate o seu revendedor local se a embalagem estiver danificada ou incompleta. O conteúdo da embalagem pode variar de acordo com o modelo do dispositivo.

N.	Nome	Qtd.
1	Câmera	1
2	Guia rápido de Instalação	1
3	Acessórios de Instalação	1

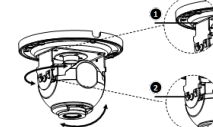
**4. Conecte todos os cabos da câmera, insira parafusos auto-roscentes através dos orifícios guia na base da câmera e a fixe no teto usando uma chave de fenda.**



**6. Monte a carcaça transparente da cúpula. Alinhe os orifícios de parafuso na base e os aperte em forma de três estrelas na borda da carcaça para fixá-la.**



**5. Ajuste a direção de monitoramento da lente (aperte os parafusos depois de tira-la). A lente pode girar horizontalmente pela base, como mostrado por 1 na figura a seguir. Depois de soltar os parafusos de fixação, você pode girar verticalmente a lente, como mostrado por 2.**



**7. Depois da instalação, conecte a interface de alimentação a uma fonte de energia e a interface de rede a um cabo ethernet para iniciar a câmera.**

**OBSERVAÇÃO!** O processo de instalação anterior é para instalação oculta, na qual os cabos estão dentro da parede. Se a instalação aberta for adotada, os cabos não são inseridos na parede, mas são rosqueados na saída em um lado da base.

## 5. ACESSE SUA CÂMERA

**Antes de começar, verifique se:**

Sua câmera está funcionando corretamente e conectada à rede.  
 O PC que você está usando está instalado com o Internet Explorer 7.0 ou posterior  
**Siga estas etapas para acessar sua câmera pela Web:**  
 Abra seu navegador, insira o endereço IP de sua câmera (IP padrão 192.168.1.13) na barra de endereços e pressione "enter" para abrir a página de login.  
 Digite o nome de usuário e a senha (padrão: admin/123456) e clique em Login.

### OBSERVAÇÃO!

-O DHCP é ativado por padrão. Se um servidor DHCP for usado em sua rede, sua câmera pode ter um endereço IP atribuído e você precisará usar o endereço IP atribuído para efetuar login.  
 -Pode ser necessário instalar um plug-in em seu primeiro login. Siga as instruções na tela para concluir a instalação e, em seguida, abra o navegador novamente para fazer login.  
 -A senha padrão destina-se apenas ao seu primeiro login. Para garantir a segurança, altere a senha após o primeiro acesso. É altamente recomendado definir uma senha forte de pelo menos nove caracteres, incluindo todos os três elementos: números, letras e caracteres especiais.  
 -Se a senha foi alterada, use a nova senha para fazer login.

## ISENÇÃO DE RESPONSABILIDADE, AVISOS DE SEGURANÇA E CERTIFICADO DE GARANTIA

**Declaração de direitos autorais**
Nenhuma parte deste manual pode ser copiada, reproduzida, traduzida ou distribuída de qualquer forma ou por qualquer meio sem o consentimento prévio por escrito de nossa empresa (referidos como nós).
O produto descrito neste manual pode conter software proprietário de nossa empresa e seus possíveis licenciadores. A menos que permitido, ninguém tem permissão para copiar, distribuir, modificar, abstrair, descompilar, desmontar, descriptografar, fazer engenharia reversa, alugar, transferir ou sublicenciar o software de qualquer forma ou por qualquer meio.

#### Declaração de Conformidade de Exportação

Nossa empresa cumpre as leis e regulamentações de controle de exportação aplicáveis em todo o mundo, incluindo as da República Popular da China e dos Estados Unidos, e cumpre as regulamentações relevantes relacionadas à exportação, reexportação e transferência de hardware, software e tecnologia. Em relação ao produto descrito neste manual, nossa empresa pede que você entenda completamente e cumpra rigorosamente as leis e regulamentos de exportação aplicáveis em todo o mundo.

#### Lembrete de proteção de privacidade

Nossa empresa cumpre as leis de proteção de privacidade apropriadas e está comprometida em proteger a privacidade do usuário. Você pode querer ler nossa política de privacidade completa em nosso site e conhecer as formas como processamos suas informações pessoais. Esteja ciente de que o uso do produto descrito neste manual pode envolver a coleta de informações pessoais, como rosto, impressão digital, número da placa, e-mail, número de telefone, GPS. Cumpra as leis e regulamentos locais ao usar o produto.

#### Sobre este manual

-Este manual destina-se a vários modelos de produtos, e as fotos, ilustrações, descrições, etc., neste manual podem ser diferentes das aparências, funções, recursos etc., reais do produto.
-Este manual destina-se a várias versões de software e as ilustrações e descrições neste manual podem ser diferentes da GUI e das funções reais do software.
-Apesar de nossos melhores esforços, erros técnicos ou tipográficos podem existir neste manual. Nossa empresa não pode ser responsabilizada por tais erros e se reserva o direito de alterar o manual sem aviso prévio.
-Os usuários são totalmente responsáveis pelos danos e perdas decorrentes de operação/instalação inadequada.
-A nossa empresa reserva-se ao direito de alterar qualquer informação contida neste manual sem qualquer aviso ou indicação prévia. Devido a motivos como atualização da versão do produto ou requisitos regulamentares das regiões relevantes, este manual será atualizado periodicamente.

#### Isenção de responsabilidade

-Na medida permitida pela lei aplicável, em nenhum caso nossa empresa será responsável por quaisquer danos especiais, incidentais, indiretos ou consequentes, nem por qualquer perda de lucros, dados e documentos.
-O produto descrito neste manual é fornecido "no estado em que se encontra". A menos que exigido pela lei aplicável, este manual é apenas para fins informativos, e todas as declarações, informações e recomendações neste manual são apresentadas sem garantia de qualquer tipo, expressa ou implícita, incluindo, mas não limitado a comercialização, satisfação com a

Imagem de exemplo

Imagem de exemplo

Imagem de exemplo

-Use uma tomada elétrica com uma conexão de aterramento de proteção (aterramento).
-Aterre seu dispositivo adequadamente se o dispositivo for aterrado.

#### Cuidado com o uso da bateria

-Quando a bateria for usada, evite:
Temperatura e pressão do ar extremamente altas ou baixas durante o uso, armazenamento e transporte;
Substituição da bateria

Imagem de exemplo

-Use a bateria corretamente. O uso inadequado da bateria, como os exemplos seguintes, pode causar riscos de incêndio, explosão ou vazamento de líquido ou gás inflamável.
Substitua a bateria por um tipo incorreto;
Descarte a bateria no fogo ou forno quente, esmague mecanicamente ou corte a bateria;

Imagem de exemplo

-Descarte a bateria usada de acordo com os regulamentos locais ou as instruções do fabricante da bateria.

Imagem de exemplo

#### Certificado de Garantia Positivo

A POSITIVO TECNOLOGIA S.A. ("POSITIVO") quer que você desfrute ao máximo o seu Produto. Para isso, por favor LEIA COM ATENÇÃO as recomendações de uso e informações sobre a sua GARANTIA.
A POSITIVO disponibiliza uma opção cômoda, rápida e segura para solucionar eventuais problemas em seu Produto sem que você tenha que sair de casa. Caso o seu Produto apresente problemas, contate seu revendedor autorizado POSITIVO, ou entre em contato com POSITIVO através de nosso site www.positivoseg.com.br, ou qualquer um de nossos demais canais de atendimento conforme sua preferência..

Imagem de exemplo

Lembre-se:
Hardware é a parte física do seu Produto.
Software é conjunto de componentes lógicos ou sistema de processamento de dados de seu Produto.

Imagem de exemplo

Leia atentamente as condições de garantia a seguir.

**Condições de Garantia**
I – Prazo de Validade da Garantia
A POSITIVO assegura à você, consumidor deste Produto, contados a partir da data de entrega do mesmo Garantia total de 365 (trezentos e sessenta e cinco) dias, sendo: 275 (duzentos e setenta e cinco) dias de Garantia Contratual e; 90 (noventa) dias de Garantia Legal (inciso II do artigo 26 Código de Defesa do Consumidor). Porém, para que a Garantia total tenha validade é imprescindível que além deste certificado, você apresente a NOTA FISCAL de compra do Produto no ato de seu acionamento.

Esta Garantia é válida para todo o território nacional e cobre os vícios previstos no artigo 18 do Código de Defesa do Consumidor, desde que o seu Produto tenha sido utilizado corretamente e de acordo com as normas e recomendações descritas neste documento enos manuais. A GARANTIA NÃO COBRE PROBLEMAS POR ERROS DE INSTALAÇÃO, USOINDEVIDO DO PRODUTO OU QUEBRAS.

IMPORTANTE: Além das demais opções constantes neste Certificado, o seu Produto não estará coberto se houver danos decorrentes da instalação inadequada, bem como quaisquer

qualidade, adequação a um propósito específico e não infração.

-Os usuários devem assumir total responsabilidade e todos os riscos para conectar o produto à rede elétrica e Internet, incluindo, mas não limitado a, ataque de rede, hacking e vírus. Recomendamos fortemente que os usuários tomem todas as medidas necessárias para aumentar a proteção da rede, dispositivo, dados e informações pessoais. Nossa empresa se isenta de qualquer responsabilidade relacionada a isso, mas fornecerá prontamente o suporte necessário relacionado à segurança.

-Na medida em que não seja proibido pela lei aplicável, em nenhum caso nossa empresa e seus funcionários, licenciantes, subsidiárias e afiliadas serão responsáveis por resultados decorrentes do uso ou incapacidade de usar o produto ou serviço, incluindo, sem limitação, perda de lucros e quaisquer outros danos ou perdas comerciais, perda de dados, aquisição de bens ou serviços substituídos, danos materiais, ferimentos pessoais, negócios interrompção, perda de informações de negócios ou qualquer perda especial, direta, indireta, incidental, consequente, pecuniária, de cobertura, exemplar, subsidiária, independentemente da causa e em qualquer teoria de responsabilidade, seja em contrato, responsabilidade estrita ou ato ilícito (incluindo negligência ou de outra forma ) de qualquer forma fora do uso do produto, mesmo que nossa empresa tenha sido avisada da possibilidade de tais danos (exceto conforme exigido pela lei aplicável em casos envolvendo danos pessoais, danos incidentais ou subsidiários).
-Na medida permitida pela lei aplicável, em nenhum caso nossa responsabilidade total perante você por todos os danos do produto descrito neste manual (exceto conforme exigido pela lei aplicável em casos envolvendo danos pessoais) excederá a quantia de dinheiro que você pagou pelo produto.

#### Segurança de rede

Por favor, tome todas as medidas necessárias para aumentar a segurança da rede do seu dispositivo.

A seguir estão as medidas necessárias para a segurança da rede do seu dispositivo:

-Alterar a senha padrão e definir uma senha forte: É altamente recomendável alterar a senha padrão após o primeiro login e definir uma senha forte de pelo menos nove caracteres, incluindo todos os três elementos: dígitos, letras e caracteres especiais.
-Mantenha o firmware atualizado: é recomendável que seu dispositivo seja sempre atualizado para a versão mais recente para obter as funções mais recentes e melhor segurança. Visite nosso site oficial ou entre em contato com o revendedor local para obter o firmware mais recente.

Imagem de exemplo

A seguir estão recomendações para melhorar a segurança de rede do seu dispositivo:

-Altere a senha regularmente: Altere a senha do seu dispositivo regularmente e mantenha-a segura. Certifique-se de que apenas o usuário autorizado pode fazer login no dispositivo.
-Ativar HTTPS/SSL: Use o certificado SSL para criptografar as comunicações HTP e garantir a segurança dos dados.
-Ativar filtragem de endereço IP: permite acesso apenas a partir dos endereços IP especificados.
-Mapeamento mínimo de portas: Configure seu roteador ou firewall para abrir um conjunto mínimo de portas para a WAN e manter apenas os mapeamentos de portas necessários. Nunca defina o dispositivo como o host DMZ ou configure um NAT de cone completo.
-Desative os recursos de login automático e salvar senha: Se vários usuários tiverem acesso ao seu computador, é recomendável desativar esses recursos para evitar o acesso não autorizado.

Imagem de exemplo

Imagem de exemplo

Imagem de exemplo

modificações que alterem a funcionalidade ou a capacidade do Produto sem a permissão por escrito da POSITIVO.

Conforme previsto no §1º do artigo 18 do Código de Defesa do Consumidor, a POSITIVO terá até 30 (trinta) dias para sanar eventual vício em seu Produto, desde que o problema tenha ocorrido dentro do período de vigência da sua Garantia.
Caso o Produto seja encaminhado para a Assistência Técnica por meio dos Correios, O PRAZO DE 30 (TRINTA) DIAS PARA SANAR EVENTUAL VÍCIO INICIARÁ A SUA CONTAGEM A PARTIR DA DATA DE RECEBIMENTO DO PRODUTO PELA ASSISTÊNCIA TÉCNICA E TERMINARÁ QUANDO DA DATA DE POSTAGEM POR ESTA a você, e sua rastreabilidade poderá ser acompanhada por meio do nº do E-Tracket fornecido pela POSITIVO através de seus Canais de Atendimento.

Imagem de exemplo

II – Atendimento da Garantia
A POSITIVO lembra que não presta serviços de Garantia em domicílio. Portanto, para utilização de sua Garantia, você deverá entrar em contato através de nossos telefones, e-mail ou nosso site.
Quando o seu Produto ou uma de suas peças forem trocadas pela POSITIVO ou por seus representantes autorizados, essas peças passarão a ser de propriedade da POSITIVO.

Imagem de exemplo

A POSITIVO durante esta Garantia não se responsabiliza:
-caso identificado previamente o mau uso, pelos custos para o envio do seu Produto para o local no qual ele será reparado ou sua devolução. ESTAS DESPESAS SERÃO DE SUA EXCLUSIVA RESPONSABILIDADE e;
-por qualquer dano ou atraso que venha ocorrer durante o transporte dos Produtos enviados para análise de Garantia. É DE SUA EXCLUSIVA RESPONSABILIDADE EMBALAR SEU PRODUTO DE FORMA SEGURA EVITANDO QUE O MESMO SOFRA IMPACTOS DURANTE O TRANSPORTE.

Imagem de exemplo

OS PRODUTOS ENCAMINHADOS PARA REPARO, em sendo identificado o mau uso quando da análise em Garantia, a POSITIVO encaminhará o orçamento de reparo para sua aprovação.

Imagem de exemplo

OS PRODUTOS ENCAMINHADOS PARA ANÁLISE E QUE TENHAM SIDO ABANDONADOS JUNTO À ASSISTÊNCIA TÉCNICA SERÃO DESCARTADOS PELA POSITIVO APÓS 3 (TRÊS) MESES, A CONTAR DA DATA EM QUE O MESMO FOR COLOCADO À DISPOSIÇÃO PARA RETIRADA PELO CLIENTE.

Quando do envio para análise de Garantia, juntamente com o Produto e a Nota Fiscal de compra deverá ser encaminhado um breve relato do ocorrido e o estado em que o mesmo se encontra. Neste documento deverá constar o nome completo e a assinatura do comprador.

#### III – Cobertura da Garantia

Caso você necessite acionar a POSITIVO saiba o que a Garantia NÃO COBRE:
-Produtos adquiridos de mostruários de lojas ou em "saldão";
-Bateria e acessórios que acompanham o Produto, tais como fones de ouvido, carregador, teclado, capa protetora, cabo conversor mini, micro-USB, cartão removível, cartão SIM, caneta apontadora e demais itens;
-Danos causados pelo uso de componentes ou produtos de terceiros e acessórios não autorizados ou não homologados pela POSITIVO;
-Formatação do Sistema Operacional do Produto. Importante: é de sua responsabilidade manter as cópias (backup) regulares de seus arquivos (fotos, textos, contatos, etc.) porque

-Escolha nome de usuário e senha discretamente: Evite usar o nome de usuário e senha de suas redes sociais, banco, conta de e-mail etc.
-Restrinja as permissões do usuário: Se mais de um usuário precisar acessar seu sistema, certifique-se de que cada usuário receba apenas as permissões necessárias.
-Desativar UPnP: Quando o UPnP está ativado, o roteador mapeará automaticamente as portas internas e o sistema encaminhará automaticamente os dados da porta, o que resulta em riscos de vazamento de dados. Portanto, é recomendável desativar o UPnP se o mapeamento de porta HTTP e TCP tiver sido ativado manualmente em seu roteador.
-SNMP: Desative o SNMP se você não o usar. Se você usá-lo, o SNMPv3 é recomendado.
-Multicast: Multicast destina-se a transmitir vídeo para vários dispositivos. Se você não usar esta função, é recomendável desativar o multicast em sua rede.
-Check logs: Verifique os logs do seu dispositivo regularmente para detectar acesso não autorizado ou operações anormais.
-Proteção física: mantenha o dispositivo em uma sala ou armário trancado para evitar acesso físico não autorizado.
-Isole a rede de vigilância por vídeo: isolar sua rede de vigilância por vídeo com outras redes de serviço ajuda a impedir o acesso não autorizado a dispositivos em seu sistema de segurança de outras redes de serviço

#### Avisos de segurança

O dispositivo deve ser instalado, reparado e mantido por um profissional treinado com conhecimentos e habilidades de segurança necessários. Antes de começar a usar o dispositivo, leia atentamente este guia e certifique-se de que todos os requisitos aplicáveis sejam atendidos para evitar perigo e perda de propriedade.

Imagem de exemplo

#### Armazenamento, Transporte e Uso

-Armazene ou use o dispositivo em um ambiente adequado que atenda aos requisitos ambientais, incluindo, entre outros, temperatura, umidade, poeira, gases corrosivos, radiação eletromagnética, etc.
-Certifique-se de que o dispositivo esteja instalado com segurança e/ou colocado em uma superfície plana e estável para evitar quedas.
-Salvo indicação em contrário, não empilhe dispositivos.
-Garanta uma boa ventilação no ambiente operacional. Não cubra as aberturas do dispositivo. Deixe espaço adequado para ventilação.
-Proteja o dispositivo de qualquer tipo de líquido e ventos.
-Certifique-se de que a fonte de alimentação forneça uma tensão estável que atenda aos requisitos de energia do dispositivo. Certifique-se de que a potência de saída da fonte de alimentação exceda a potência máxima total de todos os dispositivos conectados.
-Verifique se o dispositivo está instalado corretamente antes de conectá-lo à energia.
-Não remova a vedação do corpo do dispositivo sem antes consultar nossa empresa. Não tente consertar o produto por conta própria. Entre em contato com um profissional treinado para manutenção.
-Sempre desconecte o dispositivo da energia antes de tentar movê-lo.
-Tome medidas adequadas à prova d'água de acordo com os requisitos antes de usar o dispositivo ao ar livre.

Imagem de exemplo

Imagem de exemplo

Imagem de exemplo

Imagem de exemplo

Imagem de exemplo

Imagem de exemplo

Imagem de exemplo

Imagem de exemplo

Imagem de exemplo

Imagem de exemplo

Imagem de exemplo

Imagem de exemplo

Imagem de exemplo

Imagem de exemplo

Imagem de exemplo

Imagem de exemplo

Imagem de exemplo

Imagem de exemplo

Imagem de exemplo

Imagem de exemplo

Imagem de exemplo

Imagem de exemplo

Imagem de exemplo

Imagem de exemplo

Imagem de exemplo

Imagem de exemplo

Imagem de exemplo

Imagem de exemplo

Imagem de exemplo

Imagem de exemplo

Imagem de exemplo

Imagem de exemplo

Imagem de exemplo

Imagem de exemplo

Imagem de exemplo

Imagem de exemplo

Imagem de exemplo

Imagem de exemplo

Imagem de exemplo

Imagem de exemplo

Imagem de exemplo

Imagem de exemplo

Imagem de exemplo

Imagem de exemplo

Imagem de exemplo

Imagem de exemplo

Imagem de exemplo

Imagem de exemplo

Imagem de exemplo

Imagem de exemplo

Imagem de exemplo

Imagem de exemplo

Imagem de exemplo

Imagem de exemplo

Imagem de exemplo

Imagem de exemplo

Imagem de exemplo

Imagem de exemplo

Imagem de exemplo

Imagem de exemplo

Imagem de exemplo

Imagem de exemplo

Imagem de exemplo

Imagem de exemplo

Imagem de exemplo