

CIP-DL3836-ZA2SM | IP 6MP Varifocal*



Imagem meramente ilustrativa

A Câmera IP Positivo CIP-DL3836-ZA2SM 6MP é ideal para uso em aplicações que demandam alta resolução e versatilidade de funcionalidades, desde salas de aula até auditórios e fábricas.

- Altíssima qualidade de imagem com resolução de 6MP
- Lente motorizada com P-Iris para controle preciso de exposição
- Tecnologia Light View garante imagem de altíssima qualidade em ambientes com baixa iluminação
- Suporta WDR de 130dB
- Tecnologia de compressão eficiente H.265
- 1 entrada e 1 saída de áudio
- Proteção IP67 e IK10
- Suporta alimentação de 12 VDC e PoE IEEE802.3af

ESPECIFICAÇÃO

| Câmera | |
|---|--|
| Resolução máxima | 6MP (2816 x 2112 px 3200 x 1800 px) |
| Sensor | 1/2,8" CMOS varredura progressiva |
| Iluminação mínima | Colorido: 0,003 lux (F1,6 com Controle Automático de Ganho ligado) 0 lux com IR ligado |
| Dia/Noite | Filtro de luz infravermelha com funcionamento automático (ICR) |
| Obturador | Automático/Manual, 1 a 1/100000 segundos |
| WDR | 130dB |
| Ângulos | Pan: 0° a 355° Tilt: 0° a 70° Rotação: 0° a 355° |
| S/N Ratio | >56 dB |
| Lente | |
| Distância Focal | 2,7 a 13,5 mm, foco automático |
| Zoom óptico | 5X |
| Íris | Automática |
| Campo de visão | Horizontal: 98,7° ~ 31° Vertical: 52,6° ~ 18° Diagonal: 116,5° ~ 35,8° |
| Tipo de íris | P-Iris, ajuste manual ou automático |
| DORI | |
| Lente | 2,7 ~ 13,5 mm |
| Detectar | 74,3 ~ 229,5 metros |
| Observar | 29,7 ~ 91,8 metros |
| Reconhecer | 14,9 ~ 45,9 metros |
| Identificar | 7,4 ~ 23,0 metros |
| Iluminador infravermelho (visão noturna) | |
| Distância | 40 metros |
| Controle do IR | Automático/Manual |
| Vídeo | |
| Frames do fluxo principal | 6MP (2816 x 2112 @ 30FPS, 60Hz 2816 x 2112 @ 25FPS, 50Hz) 6MP (3200 x 1800 @ 30FPS, 60Hz 3200 x 1800 @ 25FPS, 50Hz) |
| Compressão de vídeo | Fluxo principal: Ultra 265, H.265, H.264, MJPEG Fluxo secundário: Ultra 265, H.265, H.264, MJPEG Fluxo terciário: Ultra 265, H.265, H.264, MJPEG |

| | |
|-----------------------------------|--|
| Frames do fluxo secundário | D1 (720 x 576 @ 30FPS) |
| Taxa de bits | Fluxo principal: 3kbps ~ 16Mbps (CBR ou VBR) Fluxo secundário: 3kbps ~ 16Mbps (CBR ou VBR) Fluxo terciário: 3kbps ~ 16Mbps (CBR ou VBR) |
| U-Code | Suporta |
| ROI | Até 8 áreas |
| Máscara de privacidade | Até 8 áreas |
| Streams de vídeo | 3, simultâneos e independentes, configuráveis um a um (protocolo de compressão, resolução, taxa de bits e taxa de quadros por segundo) |
| OSD | Até 10 |
| Frames do fluxo terciário | D1 (720 x 576 @ 30FPS) |
| Imagem | |
| Balanco de branco | Suporta |
| Redução de ruído digital | 2D/3D DNR |
| Flip | Vertical, horizontal, normal, 180°, 90° sentido horário, 90° sentido anti-horário |
| HLC | Suporta |
| BLC | Suporta |
| Defog | Digital |
| Inteligência | |
| Contagem de pessoas | Suporta contagem de fluxo de pessoas e monitoramento de densidade de pessoas |
| Prevenção inteligente de intrusão | Cruzamento/transposição de linha virtual, detecção de intrusão, entrada e saída de área (suporta filtro de alarme falso e classificação de pessoas e veículos motores e não motores) |
| Eventos | |
| Detecções básicas | Detecção de movimento, detecção de áudio, obstrução (tampering) e detecção de movimento com classificação de pessoas e veículos |
| Funções gerais | Marca d'água, filtro de IP, políticas de acesso, proteção ARP, autenticação RTSP, autenticação de usuário, autenticação HTTP, entrada de alarme, saída de alarme |
| Áudio | |
| Compressão de áudio | G.711U, G.711A |
| Taxa de bits de áudio | 128 kbps |
| Áudio bidirecional | Suporta (com utilização da saída de áudio) |
| Redução de ruído | Suporta |
| Taxa de amostragem | 16 kHz |

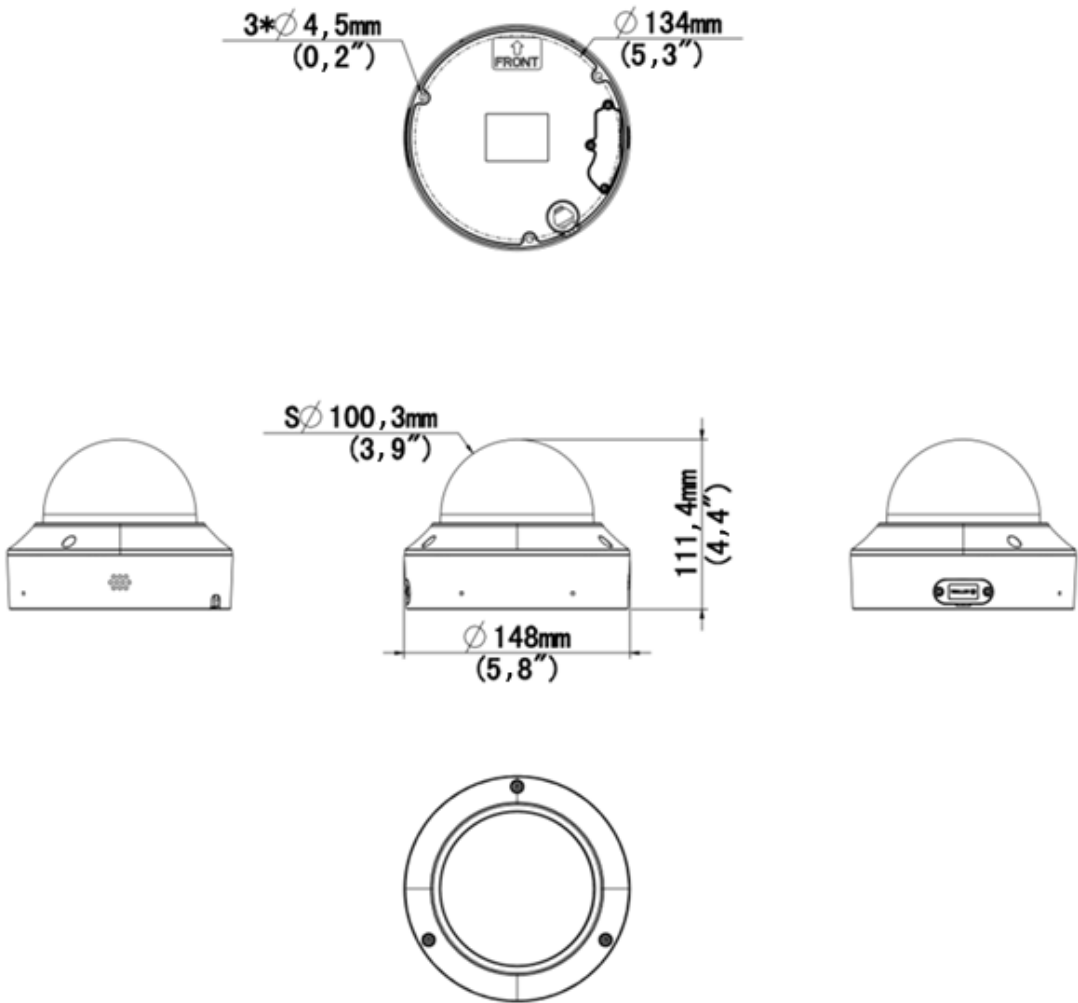
| Gravação | |
|-------------------------|---|
| Local | Câmera acompanha microSD 128GB Slot microSD com capacidade de até 512GB |
| Em rede | ANR (inicia gravação automática no cartão de memória quando a comunicação com um sistema de gravação for interrompida), NAS (NFS) |
| Rede | |
| Protocolos | SSH, IGMP, RTP, RTCP, SMTP, IPv4, IPv6, ICMP, ARP, TCP/IP, UDP, DHCP, PPPoE, RTSP, RTMP, DNS, DDNS, NTP, FTP, UPnP, HTTP, HTTPS, 802.1x, SNMP, QoS, SSL/TLS |
| Integrações compatíveis | ONVIF (Profile S, Profile G, Profile T, Profile M), API, SDK |
| Usuários | Até 32 usuários em 3 níveis hierárquicos: administrador, usuário comum e operador |
| Segurança | TLS1.3, proteção com senha, senha forte, HTTPS, exportação de registros de operação, autenticação básica e Digest para RTSP, autenticação Digest para HTTP, TLS1.2, WSSE e autenticação digest para ONVIF |
| Navegador | Com plugin para visualização ao vivo. Permite configuração e visualização através dos navegadores padrão: IE10+, Chrome 45+, Firefox 52+, Edge 79+ |
| Atualização de firmware | Remota ou local |
| Interfaces | |
| Áudio | 1 entrada: impedância 1kΩ, amplitude 2,5V pico a pico 1 saída: impedância 600Ω, amplitude 2,5V pico a pico |
| Alarme | 1 entrada e 1 saída |
| Serial | 1 interface RS485 |
| Microfone | 2 microfones embutidos |
| Rede | 1 porta RJ45 10/100M Base-TX Ethernet IEEE802.3u com detecção automática de velocidade e modo de operação |
| Certificações | |
| Proteções | IP67 (IEC 60529) IK10 (IEC 62262) |
| Geral | |
| Alimentação | DC12V (±25%), PoE (IEEE 802.3af) |
| Consumo | Máximo 8W |
| Interface | Plug de alimentação coaxial Ø5.5 mm |
| Dimensões | Ø 148 x 111,4 mm (Ø 5,8" x 4,4") (Ø x Altura) |
| Peso | 0,95kg |
| Temperatura de operação | -30 °C a 60 °C, Umidade: ≤ 95% RH sem condensação |

POSITIVO

SEG

| | |
|------------------------------|---|
| Temperatura de armazenamento | -40 °C a 70 °C, Umidade: ≤ 95% RH sem condensação |
| Proteção contra surtos | 6kV |
| Botão de reset | Sim |

DIMENSÕES



*Geração 1